



MOS 0726-6
EVH-16: 35/55/100
611940

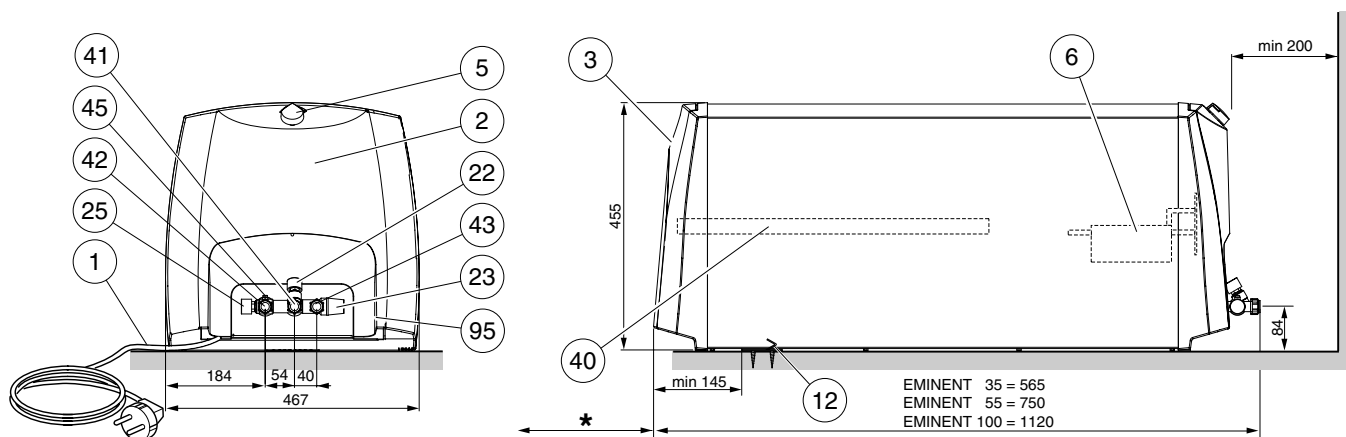
EMINENT-E/CU/R 35, 55, 100

- ⓈE MONTERINGSANVISNING EMINENT-E/CU/R 35, 55, 100
- ⓈI ASENNUS- JA HOITO-OHJEET EMINENT-E/CU/R 35, 55, 100
- ⓈB INSTALLATION INSTRUCTIONS EMINENT-E/CU/R 35, 55, 100



EMINENT-E/CU/R 35, 55, 100

Mått och komponentplacering



Allmänt

*Erforderligt utrymme (EMINENT-E) för byte/kontroll av skyddsanod.

35 liter:	180 mm
55 liter:	250 mm
100 liter:	390 mm

Vid vertikalt hängande montage kan kedjeanod användas, vilket endast kräver 180 mm ovanför vattenvärmarer

Serienummer (95), ska alltid uppges vid korrespondens med NIBE.

072 _ _ _ _ _

Komponentlista

- 1 Anslutningskabel med jordad stickpropp, längd 850 mm
- 2 Plastlock, elkopplingsrum
- 3 Plastlock, anod (EMINENT-E)
- 5 Termostat/temperaturbegränsare
- 6 Elpatron, RAR 14-112
- 12 Upphängningskonsol
- 13 Låsvinkel
- 22 Avstängnings-/backventil
- 23 Säkerhets-/avtappningsventil
- 25 Blandningsventil
- 40 Skyddsanod (EMINENT-E)
- 41 Kallvattenanslutning, klämringskoppling Ø 15 mm
- 42 Blandvattenanslutning, klämringskoppling Ø 15 mm
- 43 Anslutning säkerhets-/avtappningsventil, klämringskoppling Ø 15 mm
- 45 Luftskruv (för lufttillförsel vid tömning)
- 95 Serienummerskylt

Installation

Montering

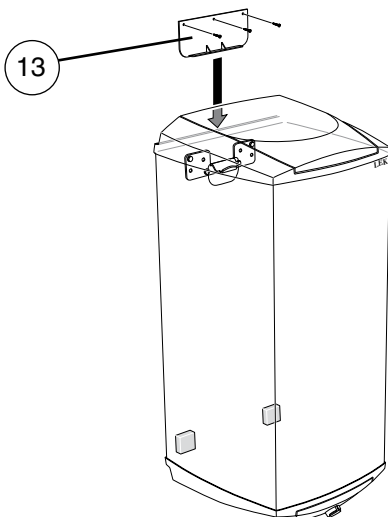
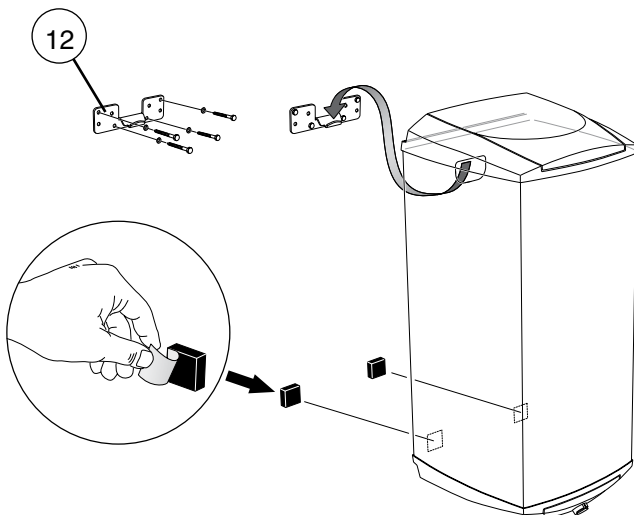
Vattenvärmaren rekommenderas att installeras i ett rum med befintlig golvbrunn. Vattenvärmaren kan monteras vertikalt hängande på plan vägg (med anslutningarna nedåt) eller liggande horisontellt (med baksidan nedåt).

Vid hängande montage används den medlevererade upphängningskonsolen (12), vilken först fästs upp (Ø 8 – 10 mm skruv), se bild nedan. Därefter hänges vattenvärmaren på konsolen. Vattenvärmaren är nu till viss del skjutbar i sidled, vilket underlättar rörinstallation.

För ytterligare fixering, monteras bifogad låsvinkel (13) på vägg mot vattenvärmarens toppgavel som tippskydd, se bild nedan.

Framför/under vattenvärmaren krävs ett fritt utrymme av 200 mm för ev service.

*För EMINENT-E erfordras ett fritt utrymme bakom/ovanför vattenvärmaren, för inspektion av skyddsanoden (40). Se avsnitt "Tillsyn och skötsel-Skyddsanod".



Rörinstallation

Vattenvärmaren är försedd med klämringskopplingar för koppar- eller plaströr. Om plaströr eller glödgat kopparrör används skall invändig stödhylsa monteras.

All erforderlig ventilutrustning: avstängnings-/backventil, säkerhets-/avtappningsventil och blandningsventil är monterad vid leverans.

Från säkerhetsventilen skall ett spillrör dras till lämpligt avlopp. Spillrörets dimension skall vara samma som säkerhetsventilens (Ø 15 mm), röret skall dras så att någon vattensäck ej kan uppstå, samt vara frostfritt anordnat och väl stagat.

Vid oklarhet kontakta rörinstallatör alternativt se gällande normer.

Om vattenvärmaren installeras utan blandningsventil måste termostatens inställning vara sådan att tappvattentemperaturen ej överskrider 65 °C. Om högre temperatur önskas skall gällande föreskrifter för ändamålet följas.

Påfyllning

Vattenvärmaren måste vara vattenfylld innan strömmen kopplas på. Påfyllning sker enligt nedanstående:

- 1 Kontrollera att luftskraven (45) är åtdragen.
- 2 Kontrollera att säkerhets-/avtappningsventilen (23) är stängd.
- 3 Öppna avstängningsventilen genom att vrida ratt (22) moturs.
- 4 Avlufta vattenvärmaren genom att öppna en varmvattenkran i rörsystemet. När enbart vatten kommer ur kranen kan den stängas.

Vattenvärmaren är nu fylld och strömmen kan kopplas på.

Inställning av blandningsventil

Genom att vrida blandningsventilens ratt (25) moturs/medurs ökar/minskar tappvattentemperaturen. Inställningsområdet ligger mellan cirka 50 – 65 °C.

Elektrisk installation

Vattenvärmaren är försedd med anslutningskabel med jordad stickpropp för 1-fas installation (1 kW).

1-fas installation medför bäst livslängd för elpatronen.

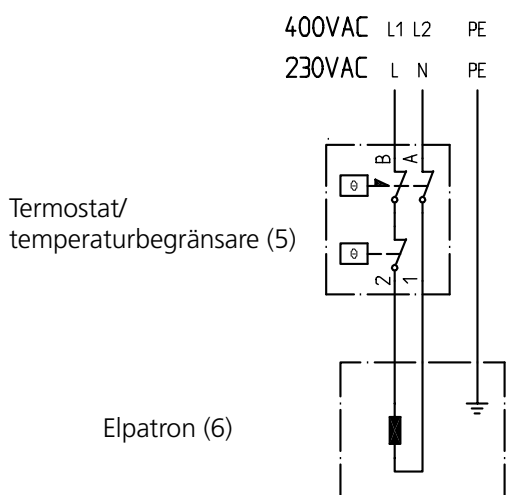
Om anslutningskabeln är skadad måste byte utföras under överinseende av elbehörig person.

Anslutningskabelns lägsta punkt bör befinna sig lägre än eluttaget när du ansluter vattenvärmaren till uttaget, för att undvika att eventuella vattendroppar på anslutningskabeln leds in i uttaget.

Önskas 3 kW ska vattenvärmaren anslutas med fast installation (2x400V). Befintlig anslutningskabel kan användas om man klipper bort stickproppen.

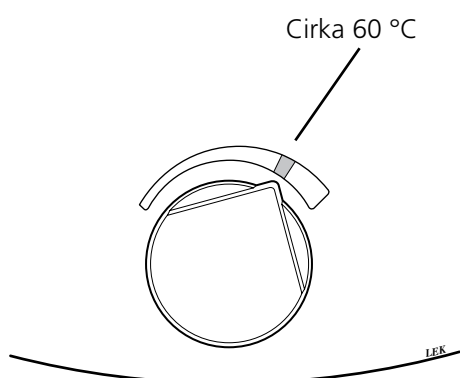
OBS! Alla ingrepp skall utföras under överinseende av elbehörig person.

Elschema



Inställning av termostat

För bästa driftförhållande rekommenderas en inställning på 60 °C (max cirka 80 °C).



Tillsyn och skötsel

Säkerhetsventil

Säkerhetsventilen (23) skall kontrolleras regelbundet, cirka 4 ggr per år, för att förhindra igensättning. Kontrollen sker genom att vrida säkerhetsventilens ratt moturs, vatten skall då strömma genom spillröret. Skulle så ej ske är säkerhetsventilen defekt och måste bytas.

Säkerhetsventilen släpper ibland ut lite vatten efter en varmvattentappning. Detta utsläpp orsakas av att det kalla vattnet som tas in i beredaren expanderar, med tryckökning som följd, varvid säkerhetsventilen öppnar.

Skyddsanod (endast EMINENT-E)

Vattenvärmaren är försedd med en magnesiumanod (40) som utgör ett extra korrosionsskydd. Anoden förbrukas dels genom att den offerar sig för porer i emaljen, dels genom att den går i egenförbrukning beroende på vattnets kemiska sammansättning.

Kontrollera anoden inom ett år. Därefter regelbundet i förhållande till dess förbrukning. När anoden är ny har den en diameter på ca 21 mm. När dess diameter har minskat, på det mest förbrukade stället, till under 10 mm är anoden förbrukad och måste bytas ut.

Har ingen anodförbrukning skett efter något år, kan detta bero på dålig ledningsförmåga i vattnet och en vattenanalys rekommenderas.

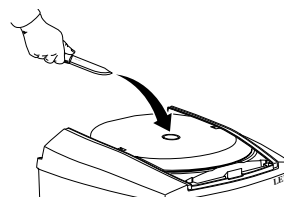
OBS! Anoden är en förbrukningsartikel.

Byte/kontroll av skyddsanod

Anoden kan bytas/kontrolleras, utan att vattenvärmaren behöver tömmas, i fall det finns en varmvattenkran i rör-systemet belägen under vattenvärmarens högsta punkt. Om sådan varmvattenkran saknas eller vattenvärmaren monterats liggande måste vattenvärmaren tömmas, se avsnitt "Tömning".

- 1 Bryt elströmmen till vattenvärmaren.
- 2 Stäng avstängnings-/backventilen genom att vrida ratt (22) medurs tills den bottnar.
- 3 Öppna ovan nämnda varmvattenkran.
- 4 Avlägsna plastlocket (3) och isoleringspluggen, se bild.
- 5 Skyddsanoden (40) skruvas ur med hjälp av en 27 mm, alternativt 24 mm, hylsnyckel.

Vid utbyte av anod i trånga utrymmen, finns kedjeanod att tillgå som endast kräver cirka 180 mm utrymme över vattenvärmaren. Kedjeanod kan endast användas i vertikalt monterad vattenvärmare och skall kapas enligt tabell, se "Teknisk data".



Tömning

Tömningen sker genom säkerhetsventilens spillrör och görs enligt följande:

- 1 Bryt elströmmen till vattenvärmaren.
- 2 Stäng avstängnings-/backventilen genom att vrida ratt (22) medurs tills den bottnar.
- 3 Vrid blandningsventilens ratt (25) moturs till maximalt läge.
- 4 Öppna säkerhetsventilen genom att vrida ratt (23) sakta moturs ett kvarts varv tills den blir kvar i upplyft läge.

OBS! Vattenstänk vid spillröret kan förekomma.

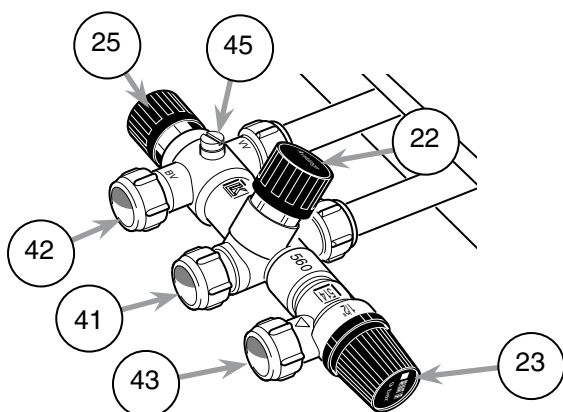
- 5 Avlägsna luftskruven (45) samt öppna rörsystemets lägst placerade varmvattenkran.

OBS! Vatten kan skvätta ut ur luftskruvens hål och vara varmt.

För att ytterligare påskynda tömningen kan tryckluft tillföras via luftskruvens hål.

Behåll ventilernas lägen efter ovanstående åtgärder till dess vattenvärmaren åter skall användas.

OBS! Spillrör måste anslutas till pos (43).



Åtgärder vid driftstörning

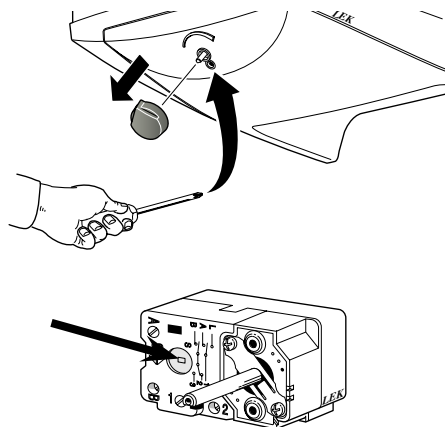
Kontrollera anläggningens elsäkringar samt termostatsens och blandningsventilens inställningar.

Avvakta några timmar utan varmvattentappning och kontrollera därefter om temperaturnivån har höjts. Finns det fortfarande inget varmvatten, kontakta installatör.

Återställning av temperaturbegränsare

Temperaturbegränsaren är placerad under plastlocket (2) och återställs genom att trycka in knappen, se bild.

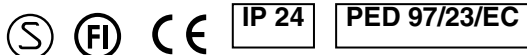
OBS! Alla ingrepp i elkopplingsrummet måste utföras under överinseende av elbehörig person.



Service

Vid behov av service, kontakta huvudentreprenören varvid serienummer (95), 14 siffror, ovillkorligen måste uppges.

Tekniska data

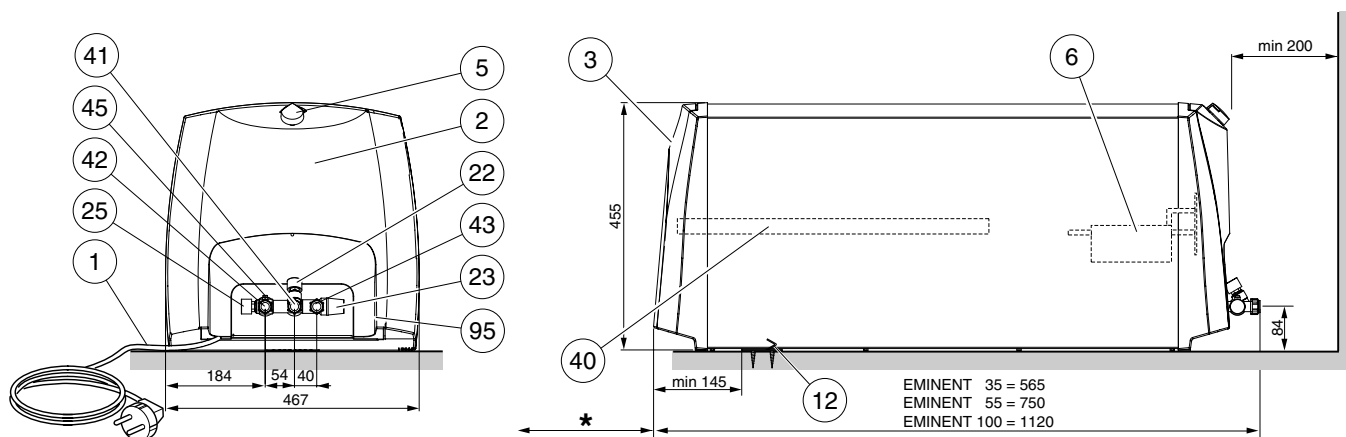


Volym	(liter)	35	55	100
Spänning		230 VAC + PE/2 x 400 VAC + PE		
Skyddsklass		IP 24		
Effekt	(kW)	1/3		
Erforderlig säkring vid 1/3 kW	(A)	6/10		
Uppvärmningstid till 45 °C 1/3 kW*	(tim)	1,4/0,5	2,3/0,8	4,1/1,4
Uppvärmningstid till 80 °C 1/3 kW*	(tim)	2,9/1,0	4,5/1,5	8,1/2,7
Nettovikt E/CU/R	(kg)	19/21/17	25/28/22	36/40/31
Längd skyddsanod EMINENT-E	(mm)	165	280	435
Korrosionsskydd EMINENT-E		Emalj		
Korrosionsskydd EMINENT-CU		Koppar		
Korrosionsskydd EMINENT-R		Rostfritt		

* Vid inkommande kallvatten på 10 °C.

EMINENT-E/CU/R 35, 55, 100

Mitat ja komponenttien sijainti



Allmänt

*Vaadittava tila (EMINENT-E) suoja-anodin vaihtoa/tarkastusta varten .

35 litraa: 180 mm

55 litraa: 250 mm

100 litraa: 390 mm

Ripustusasennuksessa voidaan käyttää ketjuanodia, jolloin vedenlämmittimen yläpuolella tarvitaan vain 180 mm vapaata tilaa

Valmistenumero (95), pitää aina mainita kaikissa yhteydenotoissa Haatoon.

072 _____

Takuu

Vian ilmettyä tiedustele huoltoliikettä maahantuojaalta. Raaka-aine- ja valmistusvikojen varalta on NIBE-tuotteissa NIBE -tehtaan osalta kahden (2) vuoden takuu toimituspäivästä lukien. Sen kuluessa kunnostetaan tai vaihdetaan vialliset osat veloituksetta. Sähköosille, kuten termostaatti ja sähkövastus on takuu voimassa yhden (1) vuoden ajan. Varomattomuudesta, virheellisestä asennuksesta sekä välillisistä syistä johtuneita vahinkoja ei korvata. Takuuvaatimuksessa tulee ehdottomasti mainita varaajan malli, valmistusnumero, asennuspäivämäärä, havaittu vika ja korjaustoimenpiteet.

Komponenttiluettelo

- 1 Virtajohto maadoitetulla pistotulpalla, pituus 850 mm
- 2 Muovikansi, kytkentärasia
- 3 Muovikansi, anodi (EMINENT-E)
- 5 Termostaatti/lämpötilanrajoitin
- 6 Sähkövastus, RAR 14-112
- 12 Ripustuskannatin
- 13 Lukituskulma
- 22 Sulku-/takaiskuventtiili
- 23 Varo-/tyhjennysventtiili
- 25 Sekoitusventtiili
- 40 Suoja-anodi (EMINENT-E)
- 41 Kylmävesiliitäntä, puserrusliitäntä Ø 15 mm
- 42 Käyttövesiliitäntä, puserrusliitäntä Ø 15 mm
- 43 Varo-/tyhjennysventtiilin liitäntä, puserrusliitäntä Ø 15 mm
- 45 Ilmausruuvi (ilman saantiin tyhjennyksen yhteydessä)
- 95 Valmistenumerokilpi

Asennus

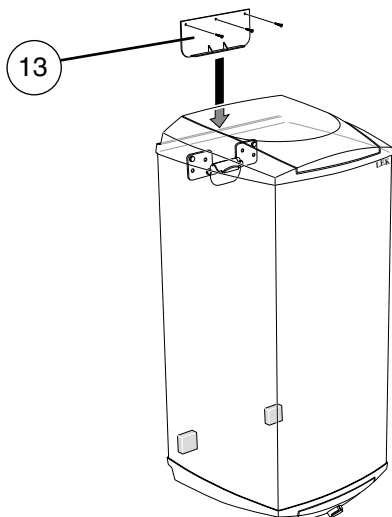
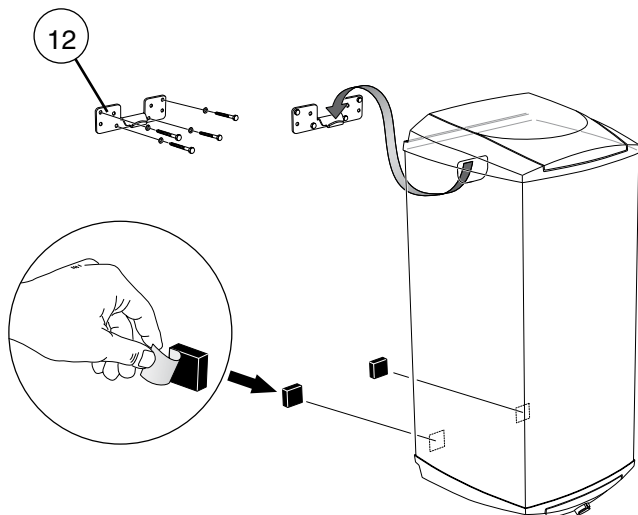
Suosittellemme että vedenlämmitin asennetaan sellaiseen tilaan, jossa on lattiakaivo. Vedenlämmitin voidaan asenta pystyasentoon tasaiselle seinälle (liitännät alaspäin) tai vaak-asentoon (takasivu alaspäin).

Ripustusasennukseen käytetään mukana toimitettua kannatinta (12), joka ensin kiinnitetään Ø 8 – 10 mm ruuveilla, katso kuva alla. Sen jälkeen vedenlämmitin ripustetaan kannattimeen. Vedenlämmitintä voi nyt siirtää hieman sivusuunnassa, mikä helpottaa putkiasennusta.

Lisäksi seinään asennetaan mukana toimitettu lukituskulma (13) vedenlämmitin yläsivua vasten kippaussuojaksi, katso kuva alla.

Vedenlämmitin edessä/alla on oltava 200 mm vapaa tilaa mahdollista huoltoa varten.

*EMINENT-E -mallissa vapaata tilaa on oltava myös vedenlämmitin takana/yläpuolella suoja-anodin (40) tarkastusta varten. Katso luku "Kunnossapito ja hoito — suoja-anodi".



Putkiasennus

Kaikki vedenlämmitin liitännät on varustettu pussuriliittimillä kupari- tai muoviputkille. Käytettäessä muoviputkea tai hehkutettua kupariputkea niissä pitää käyttää tukiholkkeja.

Kaikki tarvittavat venttiilit: sulk-/takaiskuventtiili, varo-/tyhjennysventtiili sekä sekoitusventtiili on asennettu toimitettaessa.

Varoventtiiliin on liitettävä viemäriin johdettu ylivuotoputki. Ylivuotoputken halkaisijan on oltava sama kuin varoventtiilin (Ø 15 mm). Putken on laskettava koko matkalta vesitaskujen välttämiseksi, se ei saa päästä jäätmään ja sen pitää olla hyvin tuettu.

Epäselvissä tapauksissa pyydä lisätietoja putkiasentajalta tai katso voimassa olevista normeista.

Jos vedenlämmitin asennetaan ilman sekoitusventtiiliä, termostaatti on säädettävä niin, ettei käyttöveden lämpötila voi nousta yli 65 °C. Korkeampaa lämpötilaa haluttaessa pitää noudattaa asiaa koskevia määräyksiä.

Täyttö

Vedenlämmitin on täytettävä vedellä ennen virran kytkemistä. Vedenlämmitin täytetään seuraavasti:

- 1 Tarkasta, että ilmausruuvi (45) on kiristetty .
- 2 Tarkasta, että varo-/tyhjennysventtiili (23) on kiinni.
- 3 Avaa sulkventtiili kiertämällä säätöpyörää (22) vastapäivään.
- 4 Tyhjennä ilma vedenlämmitimestä avaamalla putkiston lämminvesihana. Sulje hana, kun siitä tulee vain vettä.

Vedenlämmitin on nyt täytetty ja se voidaan kytkeä päälle.

Sekoitusventtiilin säätö

Käyttöveden lämpötila säädetään kiertämällä sekoitusventtiilin säätöpyörää (25) myötä- tai vastapäivään. Säätöalue on välillä noin 50 – 65 °C.

Sähköasennus

Vedenlämmitin on varustettu virtajohdolla, jossa on maadoitettu pistotulppa 1-vaihekytkentää varten (1 kW).

1-vaihekytkennällä saavutetaan pisin sähkövastuksen käyttöikä.

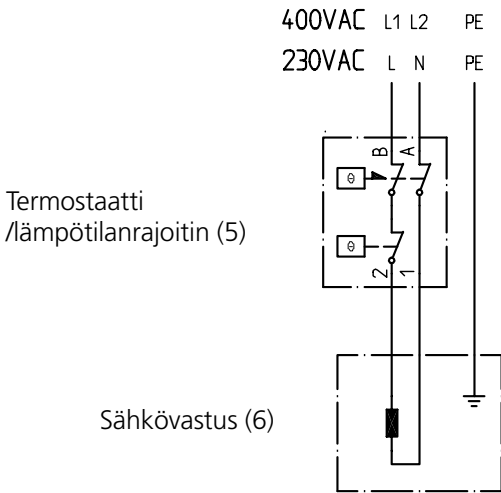
Jos virtajohto on vaurioitunut, sen saa vaihtaa vain valtuutetun sähköasentajan valvonnassa.

Virtajohton alimman kohdan pitää olla alempana kuin pistorasia, kun virtajohto kytketään pistorasiaan, jotta mahdolliset virtajohdolla olevat vesipisarot eivät valu pistorasiaan.

Jos halutaan 3 kW lämmitysteho, vedenlämmitin pitää kytkeä kiinteästi (2x400 V). Nykyistä virtajohtoa voidaan käyttää leikkaamalla pois pistotulppa.

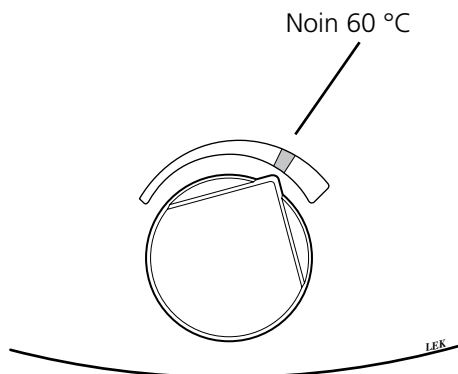
Huom! Kaikki sähkötyöt saa suorittaa vain valtuutetun sähköasentajan valvonnassa.

Sähkökytkentäkaavio



Termostaatin säätö

Suosittelava asetus on 60 °C (maksimiasetus on noin 80 °C).



Kunnossapito ja hoito

Varoventtiili

Tarkasta varoventtiili (23) säännöllisesti, noin 4 kertaa vuodessa, tukkeutumisen välttämiseksi. Tarkasta toiminta kiertämällä varoventtiilin säätöpyörää vastapäivään. Ylivuotoputkesta pitää valua vettä. Ellei vettä valu, varoventtiili on viallinen ja se pitää vaihtaa.

Varoventtiilistä valuu joskus hieman vettä kuumaa vettä laskettaessa. Tämä johtuu siitä, että vedenlämmittimeen täytetty kylmä vesi laajenee lämmitessään, jolloin vedenlämmittimen sisäinen paine kasvaa ja varoventtiili aukeaa.

Suoja-anodi (vain EMINENT-E)

Vedenlämmitin on varustettu magnesiumanodilla (40), joka antaa lisäsuojaa korroosiota vastaan. Anodi syöpyy osittain siksi, että se uhrautuu emaloinnissa olevien huokosten vuoksi ja osittain veden kemiallisen koostumuksen vuoksi.

Tarkasta anodi vuoden sisällä. Sen jälkeen säännöllisesti kulutuksen mukaan. Uuden anodin läpimitta on n. 21 mm. Kun sen läpimitta on pienentynyt (eniten kuluneesta kohdasta) alle 10 mm:iin, anodi on loppuun kulunut ja se pitää vaihtaa.

Ellei anodi ole kulunut lainkaan vuoden sisällä, veden johtokyky voi olla huono ja vesi kannattaa analysoida.

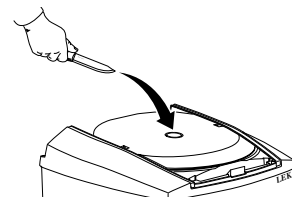
Huom! Anodi on kulutusosa.

Suoja-anodin uusinta/tarkastus

Anodi voidaan uusia/tarkastaa vedenlämmitintä tyhjentämättä, jos putkistossa on lämminvesihana vedenlämmittimen ylimmän pisteen alapuolella. Ellei lämminvesihanaa ole tai jos vedenlämmitin on asennettu vaaka-asentoon, vedenlämmitin pitää tyhjentää, katso kappale "Tyhjennys".

- 1 Katkaise vedenlämmittimen jännitteensyöttö.
- 2 Sulje sulku-/takaiskuventtiili kiertämällä sen säätöpyörää (22) myötäpäivään niin pitkälle kuin mahdollista.
- 3 Avaa edellä mainittu lämminvesihana.
- 4 Irrota muovikansi (3) ja eristys, katso kuva.
- 5 Irrota suoja-anodi (40) 27 mm tai 24 mm hylsyavaimella.

Jos tilaa on vähän, saatavana on ketjuanodeja, jotka vaativat vain noin 180 mm vapaata tilaa vedenlämmittimen yläpuolella. Ketjuanodia voi käyttää vain pystyasentoon asennetussa vedenlämmittimessä ja se tulee katkaista taulukon mukaisesti, katso kappale "Tekniset tiedot".



Tyhjennys

Vedenlämmitin tyhjenetään varoventtiilin ylivuotoputken kautta ja se tehdään seuraavasti:

- 1 Katkaise vedenlämmitin jännitteensyöttö.
- 2 Sulje sulku-/takaiskuventtiili kiertämällä sen säätöpyörää (22) myötäpäivään niin pitkälle kuin mahdollista.
- 3 Kierrä sekoitusventtiilin säätöpyörää (25) vastapäivään ääriasentoon.
- 4 Avaa varoventtiili kiertämällä säätöpyörää (23) hitaasti -kierros vastapäivään, niin että se jää yläasentoon.

Huom! Ylivuotoputkesta saattaa roiskua vettä.

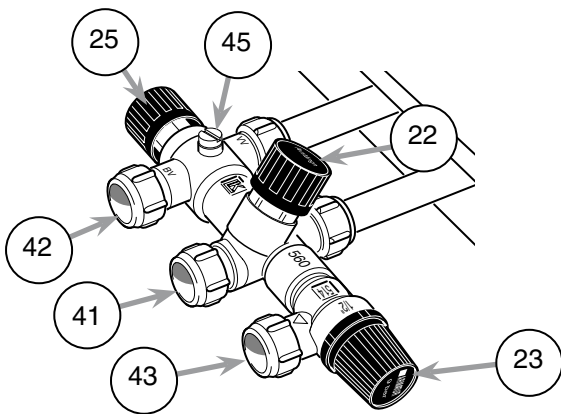
- 5 Irrota ilmausruuvi (45) ja avaa putkiston alin lämminvesihana.

Huom! Kuumaa vettä voi roiskua ilmausruuvin reiästä.

Tyhjennystä voidaan nopeuttaa syöttämällä paineilmaa ilmausruuvin reiän kautta.

Jätä venttiilit edellä selostettuihin asentoihin, kunnes vedenlämmitin otetaan taas käyttöön.

Huom! Ylivuotoputki pitää liittää paikkaan (43).



Toimenpiteet toimintahäiriöiden yhteydessä

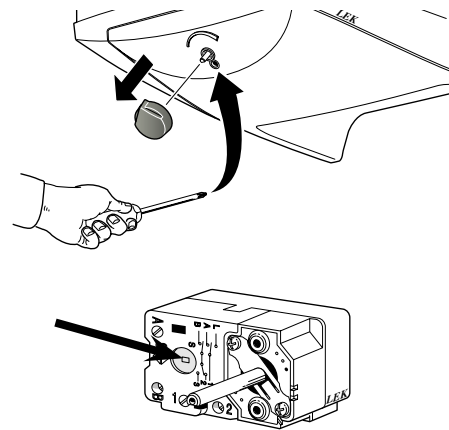
Tarkasta laitteiston varokkeet sekä termostaatin ja sekoitusventtiilin säädöt.

Odota muutama tunti laskematta lämmintä vettä ja tarkasta nouseeko lämpötila. Ellei vedenlämmitin tuota vielä lämmintä vettä, ota yhteys asentajaan.

Lämpötilarajoittimen palautus

Lämpötilarajoitin on asennettu muovikannen alle (2) ja se palautetaan painamalla painiketta, katso kuva.

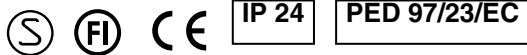
Huom! Kytkeäntilan saa avata vain valtuutetun sähköasentajan valvonnassa.



Huolto

Jos laitteisto kaipaa huoltoa, ota yhteys pääurakoitsijaan. Yhteydenotoissa on aina mainittava laitteiston 14-numeroinen valmistenumero (95).

Tekniset tiedot

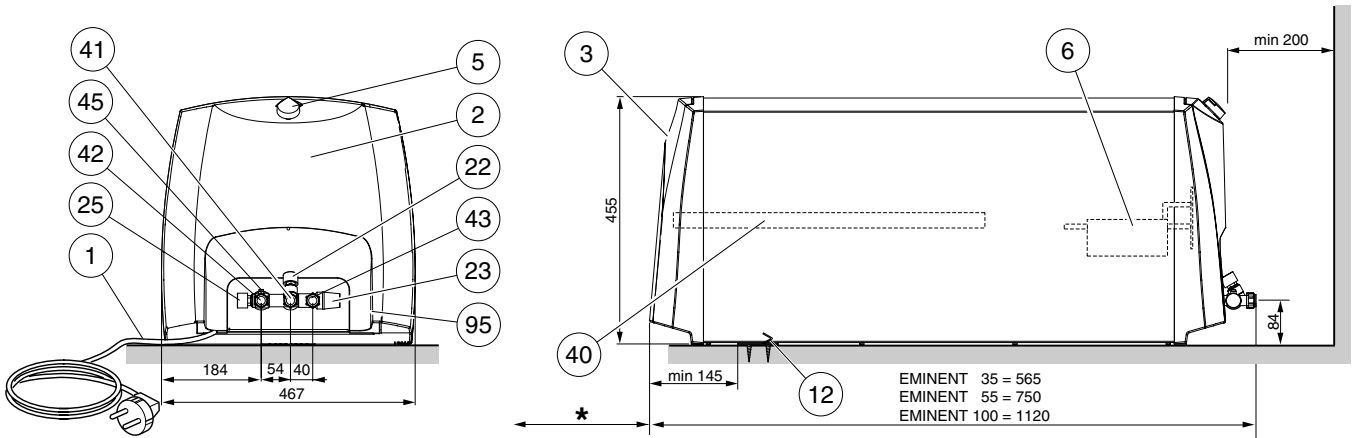


Tilavuus	(litraa)	35	55	100
Jännite		230 VAC + PE/2 x 400 VAC + PE		
Kotelointiluokka		IP 24		
Teho	(kW)	1/3		
Vaadittava varokekoko 1/3 kW lämmitysteholla	(A)	6/10		
Lämmitysaika 45 °C lämpötilaan 1/3 kW* lämmitysteholla	(tuntia)	1,4/0,5	2,3/0,8	4,1/1,4
Lämmitysaika 80 °C lämpötilaan 1/3 kW* lämmitysteholla	(tuntia)	2,9/1,0	4,5/1,5	8,1/2,7
Nettopaino E/CU/R	(kg)	19/21/17	25/28/22	36/40/31
Suoja-anodin pituus EMINENT-E	(mm)	165	280	435
Korroosiosuojaus EMINENT-E		Emalointi		
Korroosiosuojaus EMINENT-CU		Kupari		
Korroosiosuojaus EMINENT-R		Ruostumaton		

* Tulevan kylmän veden lämpötila 10 °C.

EMINENT-E/CU/R 35, 55, 100

Dimensions and location of components



General

*Requisite space (EMINENT-E) for replacement/inspection of the sacrificial anode.

- 35 litres: 180 mm
- 55 litres: 250 mm
- 100 litres: 390 mm

With vertical suspended assembly a chain anode can be used, this only requires 180 mm above the water heater.

The serial number (95), should always be stated with all correspondence with NIBE.

072 _____

List of components

- 1 Power cord with earthed plug, length 850 mm
- 2 Plastic cover, electrical connection box
- 3 Plastic cover, anode (EMINENT-E)
- 5 Thermostat/temperature limiter
- 6 Immersion heater, RAR 14-112
- 12 Hanging bracket
- 13 Securing bracket
- 22 Shutoff/non-return valve
- 23 Safety/drainage valve
- 25 Mixing valve
- 40 Sacrificial anode (EMINENT-E)
- 41 Cold water connection, compression fitting Ø 15 mm
- 42 Mixed water connection, compression fitting Ø 15 mm
- 43 Connection safety/drainage valve, compression ring coupling Ø 15 mm
- 45 Venting screw (for air supply when draining)
- 95 Serial number sticker

Installation

Assembly

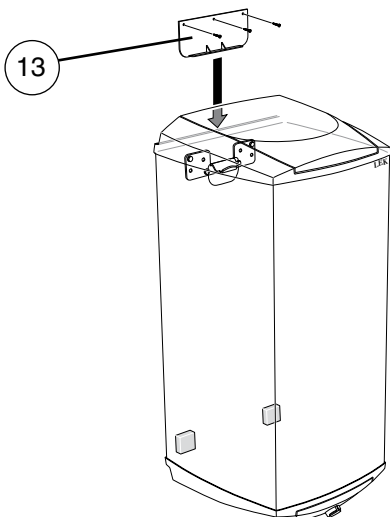
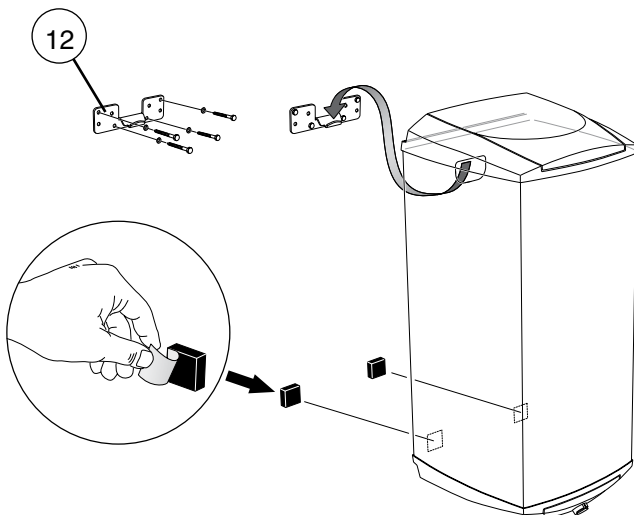
It is recommended that the water heater is installed in a room with an existing floor drain. The water heater can be installed vertically hanging on a flat wall (with downward connections) or horizontally (with the rear downwards).

Use the supplied hanging brackets (12) when hanging on a wall, these are secured first (Ø 8 – 10 mm screws), see the figure below. The water heater is then mounted on the bracket. The heater is now possible to shift to the sides a little bit, which makes pipe installation that much simpler.

For further fastening, the enclosed securing bracket (13) is fitted on the wall against the top of the water heater as a tip guard, see the figure below.

There must be a free area of 200 mm in front/under the water heater for service.

*A free area behind/above the EMINENT-E water heater is required for inspection of the sacrificial anode (40). See the section "Maintenance — Sacrificial anode".



Pipe installation

The hot water heater is equipped with compression fittings for copper or plastic pipes. Copper inserts should be fitted when a plastic pipe or annealed copper pipe is used.

All requisite valve fittings: shutoff/non-return valve, safety/drainage valve and mixing valve are factory fitted.

An overflow pipe should be routed from the safety valve to an appropriate drain. The size of the overflow pipe should be the same as the safety valve's (Ø 15 mm), the pipe should be routed so that water pockets do not occur, be designed to avoid frost and be well braced.

In the event of uncertainty please contact a plumber or refer to applicable standards.

When the hot water heater is installed without a mixing valve, the thermostat setting must be such that the tap water temperature does not exceed 65 °C. Should a higher temperature be required, follow applicable directions for the application.

Filling

The water heater must be filled with water before the mains supply is switched on. Filling takes place as follows:

- 1 Check that the venting screw (45) is tightened.
- 2 Check that the safety/drainage valve (23) is closed.
- 3 Open the shutoff valve by turning the knob (22) anticlockwise.
- 4 Vent the hot water heater by opening the hot water tap on the pipe system. When only water comes out of the tap this can be closed.

The water heater is now full and the power can be switched on.

Mixing valve setting

Turning the mixing valve knob (25) anticlockwise/clockwise increases/reduces the temperature of the tap water. The setting range is between 50 – 65 °C.

Electrical installation

The electrical installation and service should be carried out according to the directives that apply at the site where the water heater is installed and used.

The hot water heater is equipped with a power cord and earthed plug for 1-phase installation (1 kW).

1-phase installation is the best option for the service life of the immersion heater.

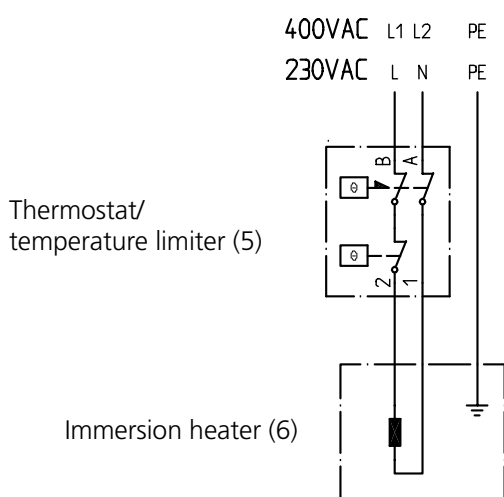
If the power cord is damaged replacement must be carried out under the supervision of a qualified electrician.

The lowest point of the power cord should be below the power socket when you connect the hot water heater to the socket. This prevents any drops of water from being led into the socket.

When 3 kW is required the hot water heater must be connected with a permanent installation (2x400V). The existing connection cable can be used if you cut off the plug.

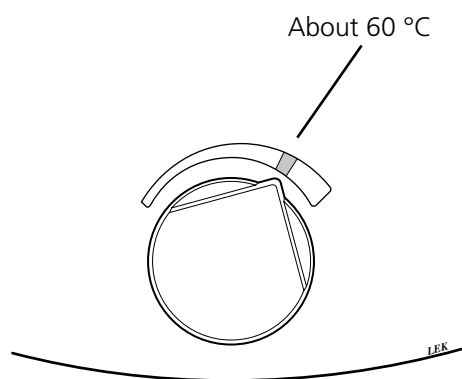
NOTE! All work must be carried out under the supervision of a qualified electrician.

Electrical circuit diagram



Installing a thermostat

A setting of 60 °C (max about 80 °C) is recommended for the best operating conditions.



Maintenance

Safety valve

The safety valve (23) should be inspected regularly, about 4 times a year, to prevent clogging.

The check is made by turning the safety valve knob anticlockwise, water should then flow through the overflow pipe. If this does not happen then the safety valve is defective and must be changed.

The safety valve sometimes releases a little water after hot water has been tapped. This discharge is caused by the expansion of the cold water taken into the water heater, resulting in a pressure increase, whereby the safety valve opens.

Sacrificial anode (only EMINENT-E)

The water heater is equipped with a magnesium anode (40) that provides extra corrosion protection. The anode is consumed partly by sacrificing itself for the pores in the enamel, partly through self-consumption depending on the chemical composition of the water.

Check the anode within a year. And then regularly in relation to its use. When the anode is new it has a diameter of approx. 21 mm. When the diameter has reduced in its most used area to under 10 mm the anode is consumed and must be replaced.

If anode consumption has not occurred after a few years, this may be due to inferior conductivity in the water and a water analysis is recommended.

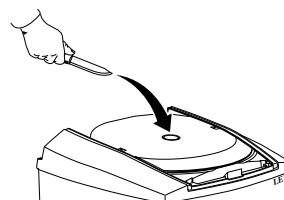
NOTE! The anode is a consumable part.

Replacement/Inspection of the sacrificial anode

The anode can be replaced/inspected without the need of emptying the water heater, when there is a hot water tap on the pipe system located below the highest point of the water heater. If there is not a hot water tap or the hot water heater has been installed horizontally, the hot water heater must be emptied, see the section "Emptying".

- 1 Switch off the power to the water heater.
- 2 Close the shutoff/non-return valve by turning the knob (22) clockwise until it bottoms.
- 3 Open the hot water tap mentioned above.
- 4 Remove the plastic cover (3) and the insulation plug, see the figure.
- 5 The sacrificial anode (40) is unscrewed using a 27 mm, or 24 mm, socket spanner.

To change anodes in confined spaces, there is a chain anode available that only needs about 180 mm above the heater. The chain anode can only be used in vertically installed hot water heaters and should be cut as set out in the table, see "Technical specifications".



Emptying

Emptying takes place through the safety valve's overflow pipe and is done as follows:

- 1 Switch off the power to the water heater.
- 2 Close the shutoff/non-return valve by turning the knob (22) clockwise until it bottoms.
- 3 Turn the mixing valve's knob (25) anticlockwise to the maximum position.
- 4 Open the safety valve by turning the knob (23) slowly anticlockwise a quarter turn until it remains in the raised position.

NOTE! Water may splash by the overflow pipe.

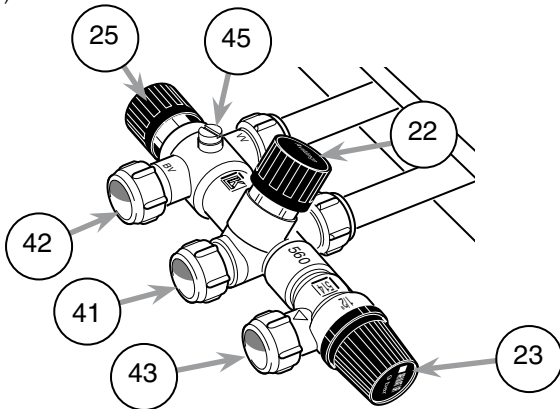
- 5 Remove the venting screw (45) and open the lowest placed hot water tap on the pipe system.

NOTE! Water may splash out of the venting screw hole and could be hot.

Compressed air can be applied through the venting screw hole to increase the emptying speed.

Maintain the position of the valves after the above actions until the water heater is to be used again.

NOTE! The overflow pipe must be connected to pos (43).



Actions with operating disruptions

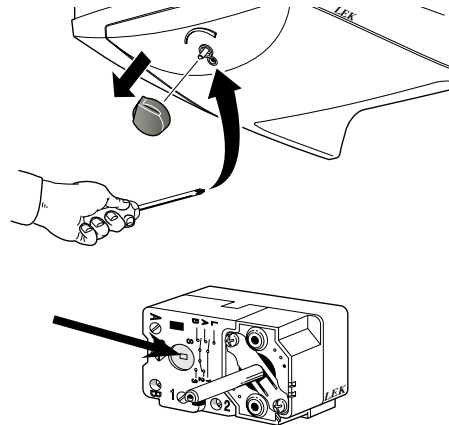
Check the installation's fuses and the setting of the thermostat and mixing valve.

Wait a few hours without tapping any hot water and then check whether the temperature level has risen. If there is still no hot water, contact the installation engineer.

Resetting the temperature limiter

The temperature limiter is situated under the plastic cover (2) and is reset by pressing the button see the figure.

NOTE! All work in the electrical connection area must be carried out under the supervision of a qualified electrician.



Service

Contact the main contractor when a service is necessary. You must then state the serial number (95) 14 digits.

Technical specifications



IP 24

PED 97/23/EC

Volume	(litres)	35	55	100
Voltage		230 VAC + PE/2 x 400 VAC + PE		
Enclosure class		IP 24		
Output	(kW)	1/3		
Fuses required at 1/3 kW	(A)	6/10		
Heating time to 45 °C at 1/3 kW*	(hours)	1,4/0,5	2,3/0,8	4,1/1,4
Heating time to 80°C at 1/3 kW*	(hours)	2,9/1,0	4,5/1,5	8,1/2,7
Net weight E/CU/R	(kg)	19/21/17	25/28/22	36/40/31
Sacrificial anode EMINENT-E	(mm)	165	280	435
Corrosion protection EMINENT-E		Enamel		
Corrosion protection EMINENT-CU		Copper		
Corrosion protection EMINENT-R		Stainless		

* With incoming cold water of 10 °C.

CZ **NIBE CZ**, V Zavetri 1478/6, CZ-170 00 Prague 7
Tel: +420 266 791 796 Fax: +420 266 791 796 E-mail: centrala@nibe-cz.com www.nibe-cz.com

DE **NIBE Systemtechnik GmbH**, Am Reiherpfahl 3, 29223 Celle
Tel: 05141/7546-0 Fax: 05141/7546-99 E-mail: info@nibe.de www.nibe.de

DK **Vølund Varmeteknik**, Filial af NIBE AB, Brogårdsvej 7, 6920 Videbæk
Tel: 97 17 20 33 Fax: 97 17 29 33 E-mail: info@volundvt.dk www.volundvt.dk

FI **NIBE – Haato**, Valimotie 27, 01510 Vantaa
Puh: 09-274 697 0 Fax: 09-274 697 40 E-mail: info@haato.com www.haato.fi

GB **NIBE Energy Systems Ltd**
Tel: 0845 095 1200 Fax: 0845 095 1201 E-mail: info@nibe.co.uk www.nibe.co.uk

NL **NIBE Energietechnik B.V.** Postbus 2 4797 ZG WILLEMSTAD NB
Tel: 0168 477722 Fax: 0168 476998 E-mail: info@nibenl.nl www.nibenl.nl

NO **NIBE AB**, Jerikoveien 20, 1067 Oslo
Tel: 22 90 66 00 Fax: 22 90 66 09 E-mail: info@nibe.se www.nibe-villavarme.no

PL **NIBE-BIAWAR Sp. z o. o.** Aleja Jana Pawła II 57, 15-703 BIAŁYSTOK
Tel: 085 662 84 90 Fax: 085 662 84 14 E-mail: sekretariat@biawar.com.pl www.biawar.com.pl

NIBE AB Sweden, Box 14, Järnvägsgatan 40, SE-285 21 Markaryd
Tel: +46-(0)433-73 000 Fax: +46-(0)433-73 190 E-mail: info@nibe.se www.nibe.com

